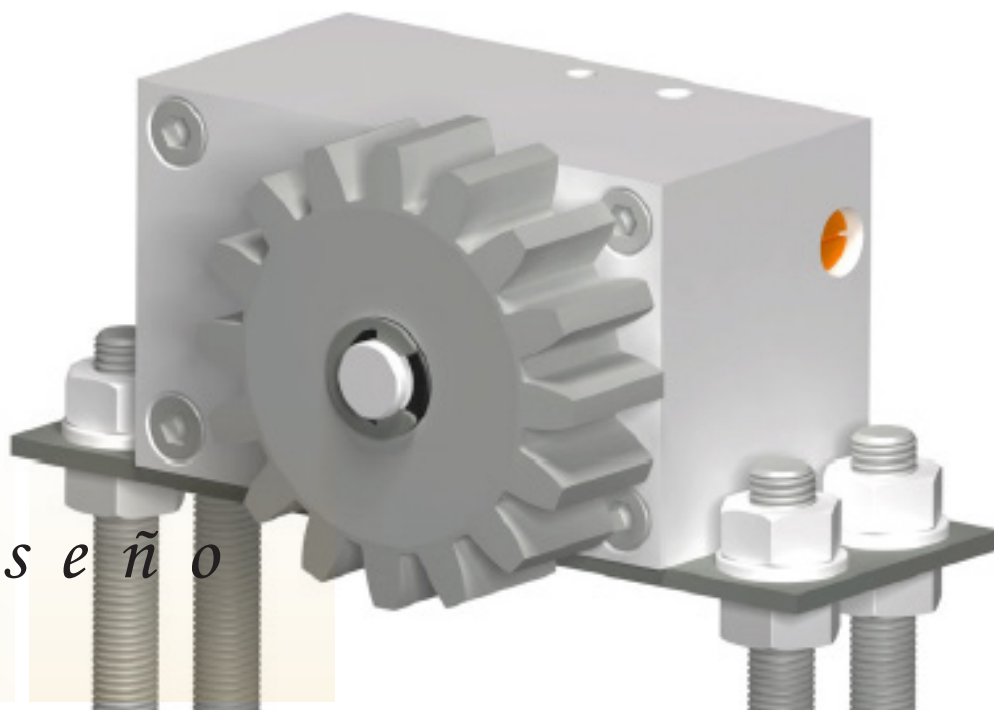




AMORTIGUADOR HIDRÁULICO PARA PUERTA CORREDERA CONTROLGIR



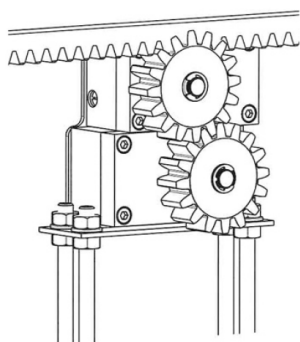
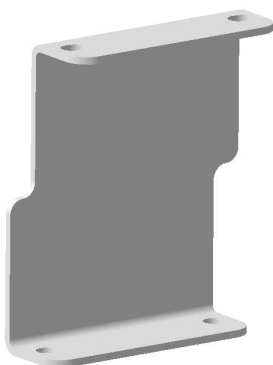
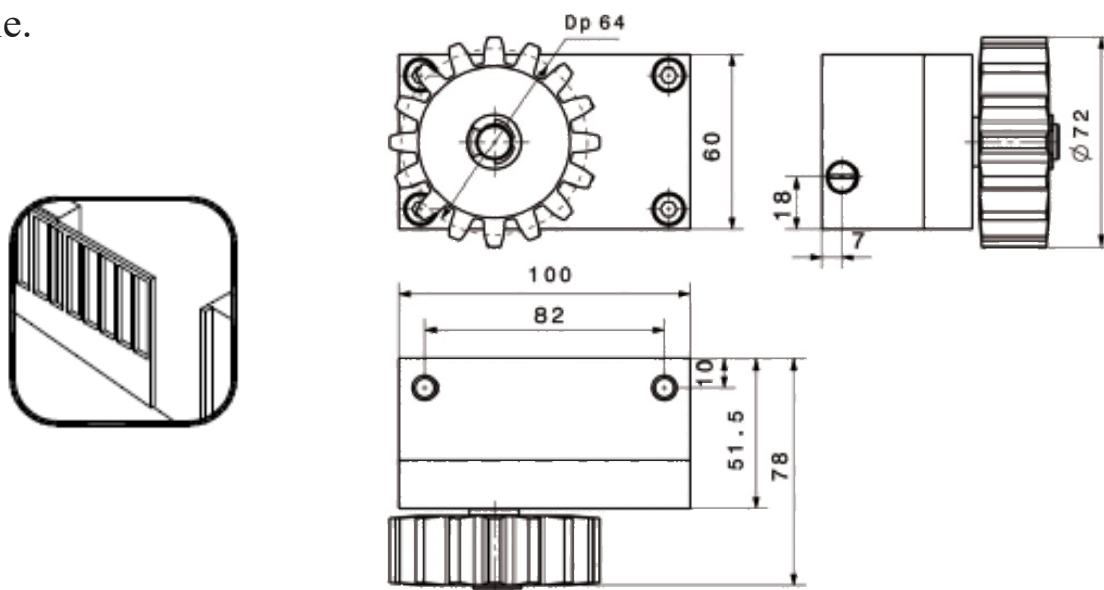
D i s e ñ o

P o t e n c i a

F i a b i l i d a d

El amortiguador radial CONTROLGIR ha sido desarrollado para regular y controlar la velocidad de la puerta en las instalaciones con desnivel durante todo el recorrido. Por seguridad, es necesario impedir que la puerta adquiera velocidad cuando se desbloquea el automatismo, si no dispone de un sistema de compensación o freno tendrá tendencia a moverse y acelerarse hacia el sentido de la pendiente, siendo peligroso el movimiento sin control. El amortiguador sólo ofrece resistencia en un sentido de rotación, quedando totalmente libre en sentido opuesto.

Este accesorio es apto en puertas automatizadas con cremallera de módulo 4 y 5. El CONTROLGIR está fabricado con materiales anticorrosión para su utilización a la intemperie.



► Soporte para la fijación de dos CONTROLGIR M4, para aumentar la carga máxima de frenado a 14 Nm.

CARACTERÍSTICAS TÉCNICAS	VERSIÓN	
	CONTROLGIR M4	CONTROLGIR M5
MÓDULO DE PIÑÓN	M4	M5
Nº DE DIENTES	Z16	Z13
TIPO DE LIQUIDO	SILICONA 3000	
TEMPERATURA DE FUNCIONAMIENTO	-15°C +70°C	
CARGA MÁXIMA	7 Nm	
SENTIDO DE FRENO	IZQUIERDA O DERECHA	
AJUSTE DE CARGA	SI	